

Línea Premium

Modelo 205 Manos Libres

Uso sugerido

Diseñada especialmente para puertas de alto tráfico asociadas a actividades y tareas del hogar o para personas con movilidad reducida.

- Puertas de acceso
- Puertas de interior

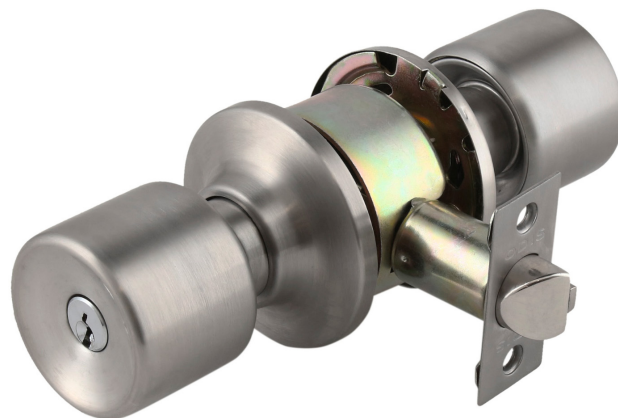
Características

- Cerraduras cilíndricas para puertas de 30 a 45 mm de espesor
- Backset de 60 mm
- Picaporte de zamac
- Función acceso y dormitorio incluyen pestillo de seguridad
- Incluye 3 llaves
- Incluye contrafrontal
- Más de 400.000 ciclos en todos sus elementos
- Garantía de por vida en mecanismos

Normas y Certificaciones

*Cumple norma de calidad NCh 345 Grado 1

Modelo 205 Manos Libres



ABRE:

- ✓ RÁPIDO
- ✓ FÁCIL
- ✓ CÓMODO



Color



ACERO
INOXIDABLE

Contrafrontal



Pestillo de seguridad

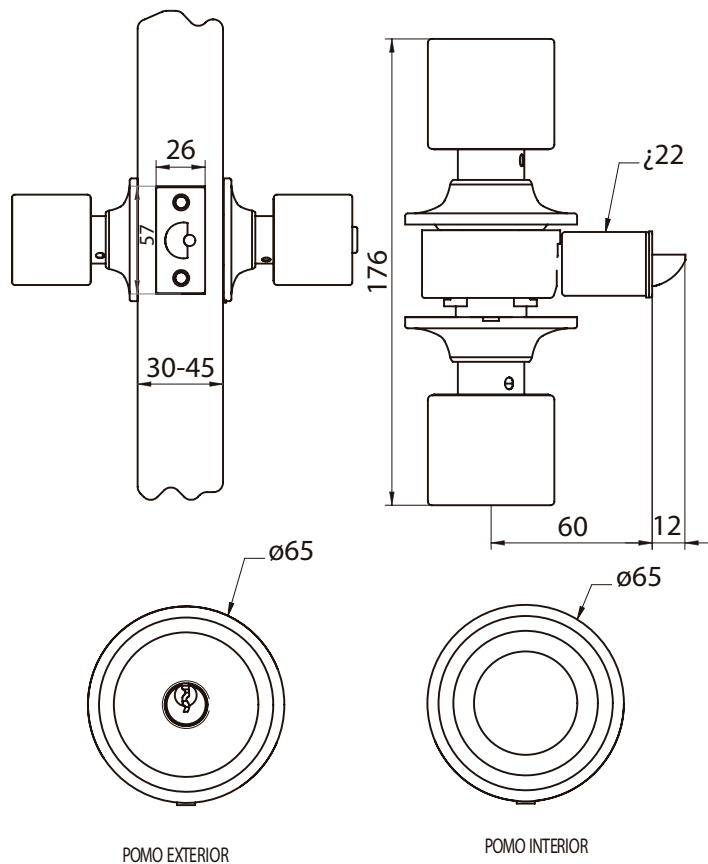


Empaque

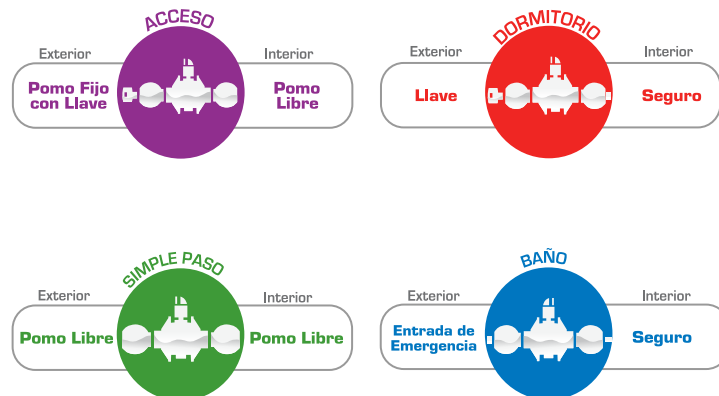




Plano



Funciones



Modelo

Código AX	Descripción	Función	Acabado	Empaque
CEP0001253	Cerradura Cilíndrica 205 Manos Libres	Dormitorio	Inox	Blister
CEP0001255	Cerradura Cilíndrica 205 Manos Libres	Baño	Inox	Blister
CEP0001254	Cerradura Cilíndrica 205 Manos Libres	Simple Paso	Inox	Blister