

Línea Caja de Seguridad Guarda Llaves

Modelo 100

Uso sugerido

- La Caja Guarda Llaves Blindada 100 está diseñada para almacenar copias de llaves (cerraduras, candados, vehículos motorizados, etc.), tarjetas de acceso, dinero documentos u otros objetos. Ideal para compartir acceso a otras personas (espacios arrendados, galpones de herramientas, etc) o utilizar en caso de emergencia.

Características

- Caja Guarda Llaves Modelo 100 Blindada con Combinación
- 4 diales; más de 27.000 posibles combinaciones de clave
- Volumen útil; 100cm³
- Tapa protectora de diales
- Sistema mecánico de palanca para cambio de clave (Reset)
- Perchero para llaves
- Puntos de anclaje a pared
- Superficie base acolchada para no rayar la pared
- Tornillos y tarugos para instalación incluidos
- Garantía de 1 año ante defectos mecánicos

Modelo 100



Color



NEGRO

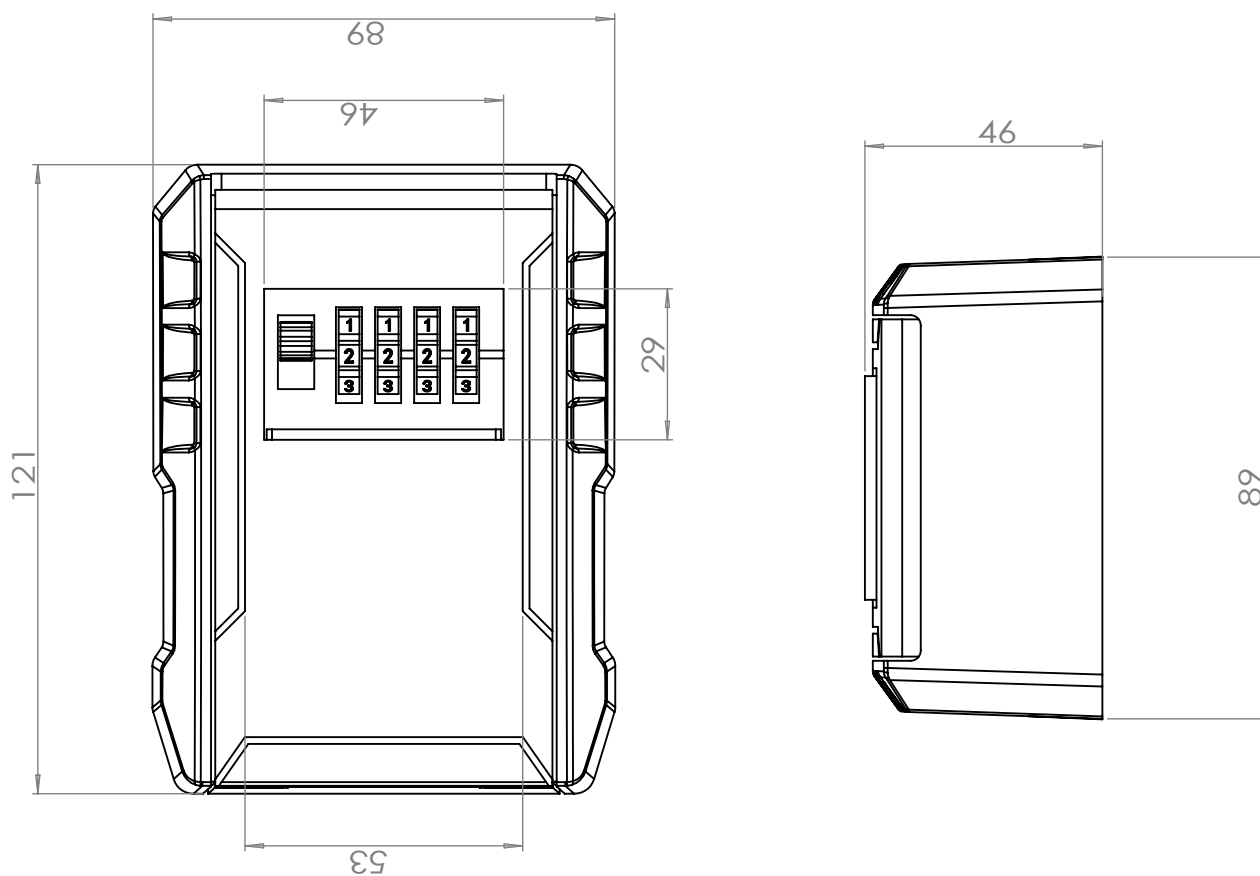




Caja de Seguridad Guarda Llaves

Caja de Seguridad

Plano



Modelo

Código AX	Descripción	Acabado	Empaque
CAJ0000502	Caja de Seguridad Guarda Llave Modelo 100	Negro	Caja