

Cerradura Digitales Para puertas de madera



Línea Cerradura Digital 6500

Para puertas de madera

Uso sugerido

- Puertas de madera.

Características

- Cerradura digital con teclado iluminado.
- Para puertas de 35 a 50mm de espesor.
- Funciona con 2 métodos de apertura: lectura de código numérico o llave exterior (emergencias).
- Programación: hasta 50 usuarios de 4 a 10 dígitos cada uno.
- Fuente de energía 4 pilas AA no incluidas.
- No requiere instalación eléctrica.
- Sistema de cierre tocando la tecla C o programando cierre automático.
- Pomo exterior con llave e interior con perilla de seguridad.
- Alarma por mal uso e indicador de batería de baja.
- Incluye sello protector exterior para agua (instalación hacia el exterior).
- Backset regulable de 60mm a 70mm.
- Incluye 2 llaves de punto niqueladas.
- Cilindro con pines anti-bumping/anti-ganzúa.

Cerradura Digital 6500



Digital



CERROJO / CERRADURA
TECLADO ILUMINADO



PROGRAMACIÓN
HASTA 50 USUARIOS DE
4 A 10 DÍGITOS



FÁCIL INSTALACIÓN



CILINDRO
PINES DE PROTECCIÓN
ANTIBUMPING



ALIMENTACIÓN
4 PILAS DOBLE AA
(NO INCLUIDAS)



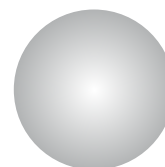
LLAVE DE EMERGENCIA
EN CASO DE
AGOTAMIENTO DE BATERÍA

USOS RECOMENDADOS

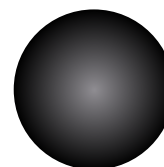


Video de instalación:

Color



Inox

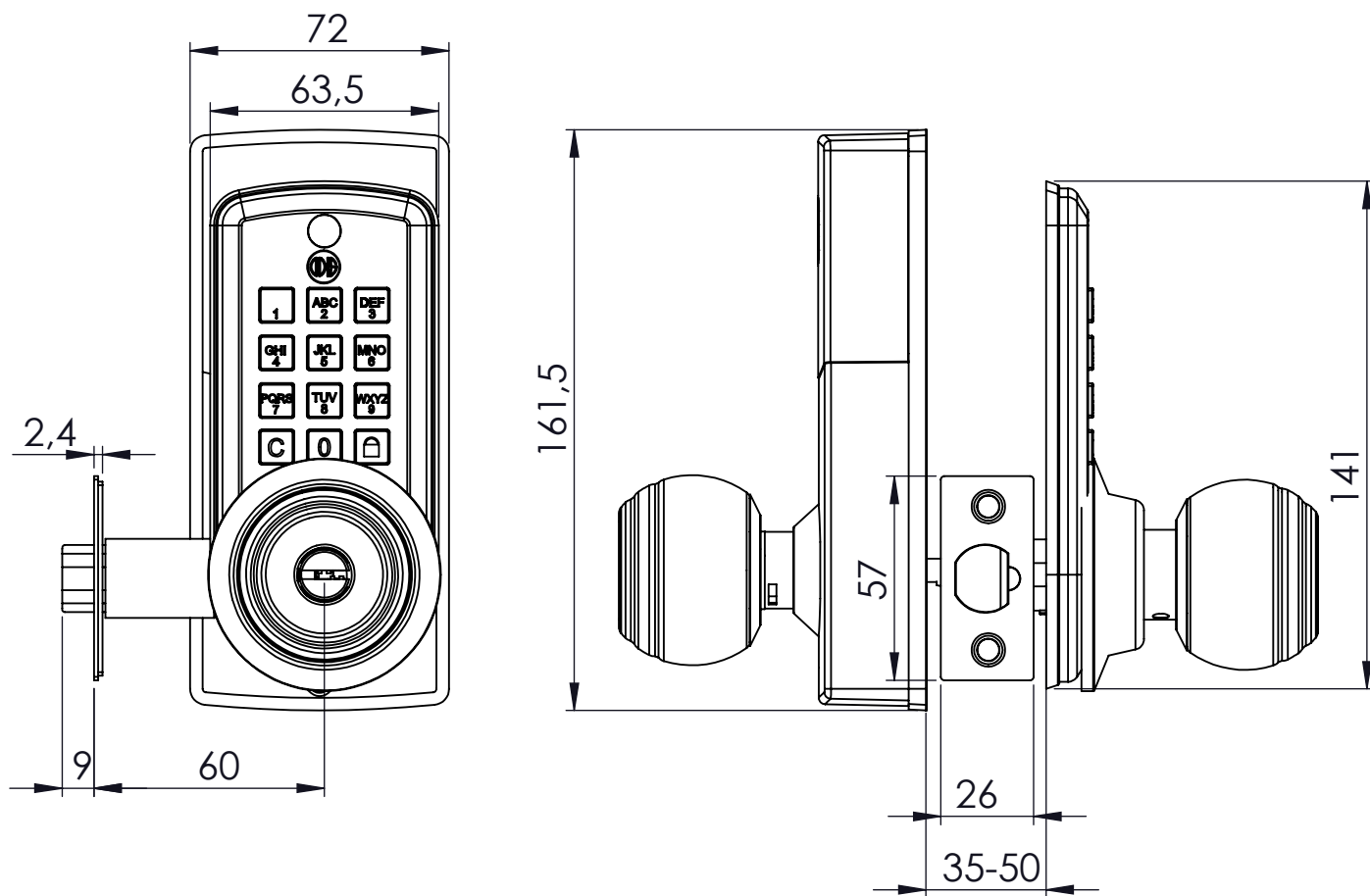


NEGRO



Cerradura Digitales Para puertas de madera

Plano



Modelo

Código AX	Descripción	Función	Acabado	Empaque
CEP0001182	Cerradura Digital 6500	Acceso	Inox	Caja
CEP0001312	Cerradura Digital 6500	Acceso	Negro	Caja