

# Cerraduras Embutir Oister Trancura

# Oister®

## Línea Profesional

Modelo Trancura

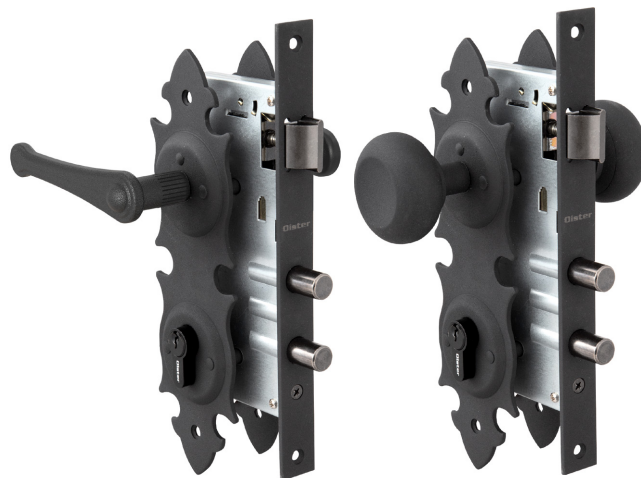
### Uso sugerido

- Cerradura de embutir con placa estilo colonial y pomos o manillas para puertas de acceso y loggia

### Características

- Puertas de 45 a 55mm de espesor.
- Backset de 60mm.
- Función Acceso: Pomo exterior fijo / Pomo interior libre.  
Escudo exterior / Manilla interior libre.
- Función Loggia: Pomos exterior e interior libres.  
Manillas exterior e interior libres.
- Picaporte reversible.
- 2 pitones de acero.
- Cilindro europerfil 70mm (35-35).
- Llave exterior e interior
- Frontal con canto recto de acero.
- Incluye contrafrontal, tornillos de fijación, instructivo de instalación.
- Incluye 3 llaves.  
Garantía: 5 años ante defectos de fabricación.

### Modelo Trancura con manilla / pomo



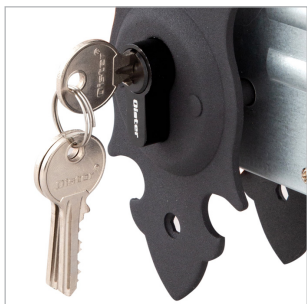
### Color



Negro

Cerradura Embutir

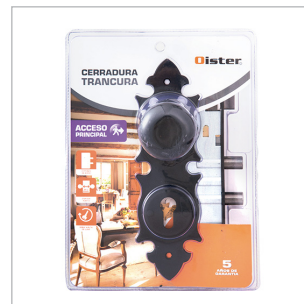
### 3 llaves niqueladas



### Doble pitón de acero



### Empaque Blíster



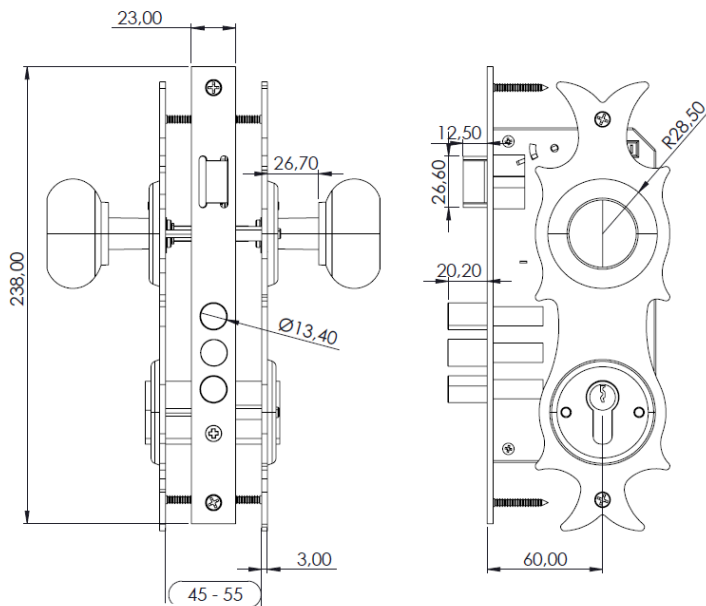
# Cerraduras Embutir Oíster Trancura

# Oister®

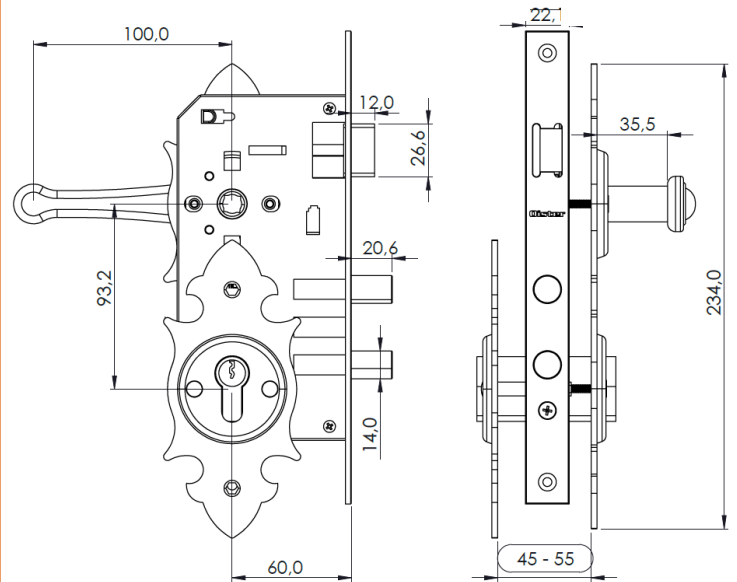
Cerradura Embutir

## Plano

### Pomo



### Manilla



## Modelo

Código AX	Descripción	Acabado	Empaque
CEP0001350	Cerradura Embutir con placa Oister Trancura Pomo Acceso	Negro	Blister
CEP0001351	Cerradura Embutir con placa Oister Trancura Pomo Loggia	Negro	Blister
CEP0001399	Cerradura Embutir con placa Oister Trancura Manilla Acceso	Negro	Blister
CEP0001400	Cerradura Embutir con placa Oister Trancura Manilla Loggia	Negro	Blister