

Línea Premium

Modelo 205

Uso sugerido

- Puertas interiores

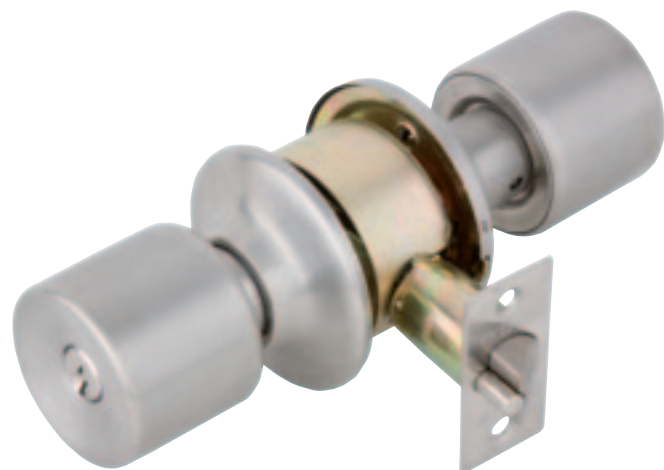
Características

- Cerradura cilíndrica para puertas de 38 a 50 mm de espesor.
- Backset de 60 mm
- Incluye 3 llaves
- Acabado acero inoxidable:
Función acceso y dormitorio incluyen picaporte con pestillo de seguridad de acero inoxidable.
Frontal y contrafrontal de acero inoxidable
- Acabado Bronce satinado:
Función acceso y dormitorio incluyen picaporte con pestillo de seguridad.
Frontal y contrafrontal de bronce
- Se puede amaestrar e igualar
- Garantía: DE PORVIDA ante defectos de fabricación

Normas y Certificaciones

- Cumple norma de calidad NCh 345 Grado I
- Cumple norma NCh 935, de resistencia al fuego (Función acceso y simple paso)

Modelo 205



Acabados

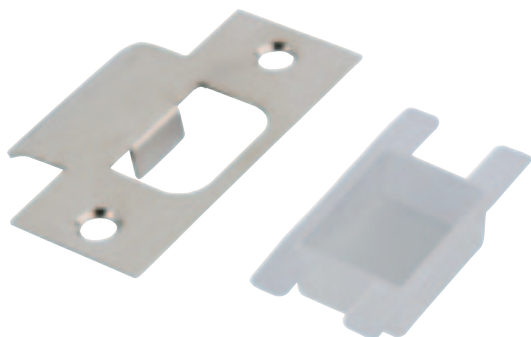


BRONCE
SATINADO



ACERO
INOXIDABLE

Contrafrontal

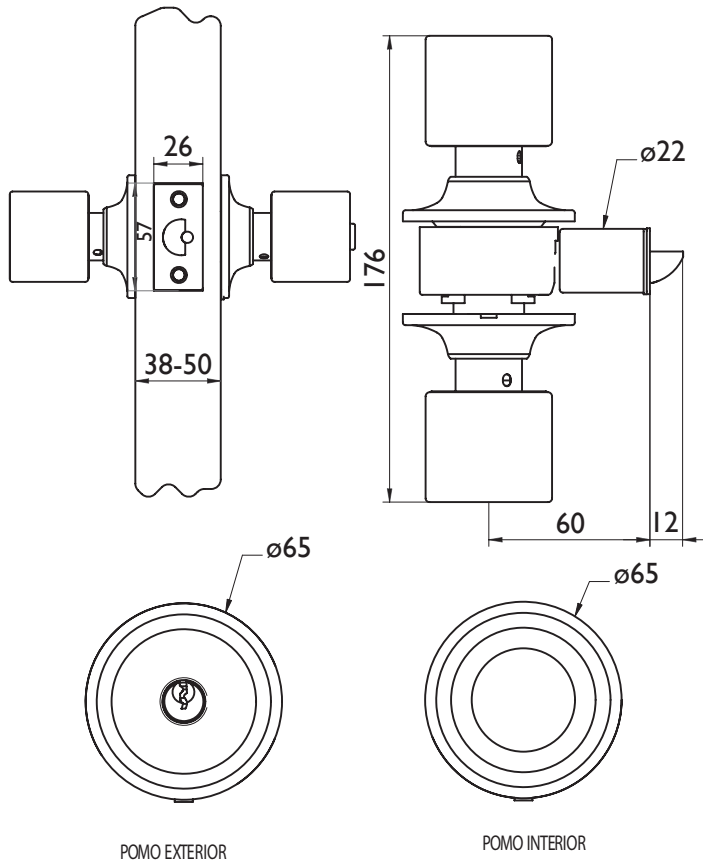


Pestillo de seguridad modelo entrada y dormitorio





Plano



Funciones

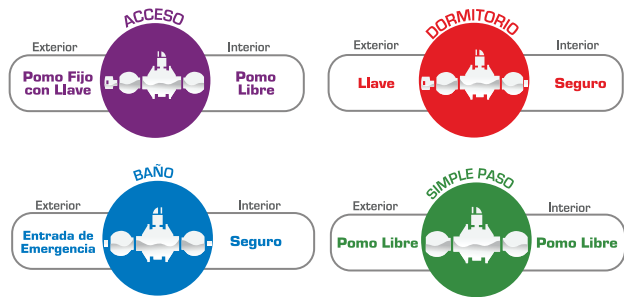
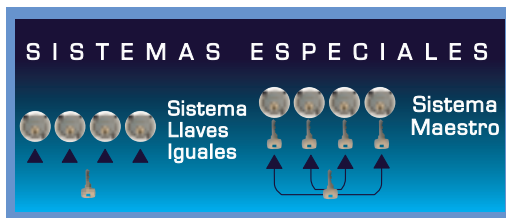


Imagen de igualamiento y amaestramiento



Modelos

Código AX	Descripción	Función	Acabado
CEP0000043	Cer Cil Odis 205 ET SS GI / Blister	Acceso	Acero Inoxidable
CEP0000042	Cer Cil Odis 205 ET SB GI / blister	Acceso	Bronce Satinado
CEP0000047	Cer Cil Odis 205 RM SS GI / Blister	Dormitorio	Acero Inoxidable
CEP0000046	Cer Cil Odis 205 RM SB GI / Blister	Dormitorio	Bronce Satinado
CEP0000041	Cer Cil Odis 205 BK SS GI / Blister	Baño	Acero Inoxidable
CEP0000040	Cer Cil Odis 205 BK SB GI / Blister	Baño	Bronce Satinado
CEP0000045	Cer Cil Odis 205 PS SS GI / Blister	Simple Paso	Acero Inoxidable
CEP0000044	Cer Cil Odis 205 PS SB GI / Blister	Simple Paso	Bronce Satinado