



## Línea 300

Modelos: 325 / 330 / 340 / 345 / 350 / 350S / 360 / 360S

### Uso sugerido

- Rejas, portones y cortinas en interior y exterior
- Según nivel de seguridad del candado

### Características

- Cuerpo de bronce forjado y con Hombro en version 350S / 360S
- Gancho de acero endurecido en modelo 325 / 330
- Gancho de acero al manganeso en modelos 340 / 345 / 350 / 350S / 360 / 360S
- Sistema de cierre con traba de doble eslabón
- Incluye 4 copias de llave estándar
- Garantía: DE POR VIDA ante defectos de fabricación

### Normas y Certificaciones

Nuestro departamento de Control de Calidad cuenta con un laboratorio de ensayos apropiado para verificar el cumplimiento de los siguientes estándares de calidad:

Pruebas de Resistencia

- \* Grado 3 Norma Chilena de Candados para ensayos de Resistencia Mecánica.
- \* Grado 1 Norma Chilena de Candados para ensayos de Funcionamiento, sobre 10.000 aperturas.
- \* Grado 3 Norma Chilena de Candados para ensayos de resistencia a la corrosión (96 horas niebla salina).

## Línea 300

Modelo: 325 / 330 / 340 / 345 / 350 / 360

Modelo: 350S / 360S



Línea 300 / Bronce Forjado

### Llaves Iguales

Permite que un juego de candados pueda tener una misma combinación y abrirlos con una sola llave.



Modelo: 340



Modelo: 350



### Amaestramiento

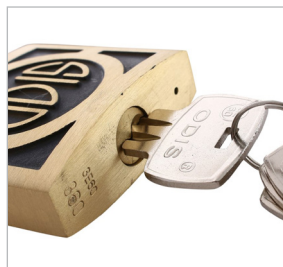
Permite que cada candado del grupo tenga su propia combinación y llave y, a la vez, una llave maestra que puede abrir todos los candados del grupo.



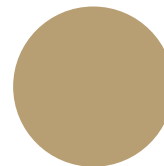
### Empaque



### Llaves



### Color



Bronce Forjado



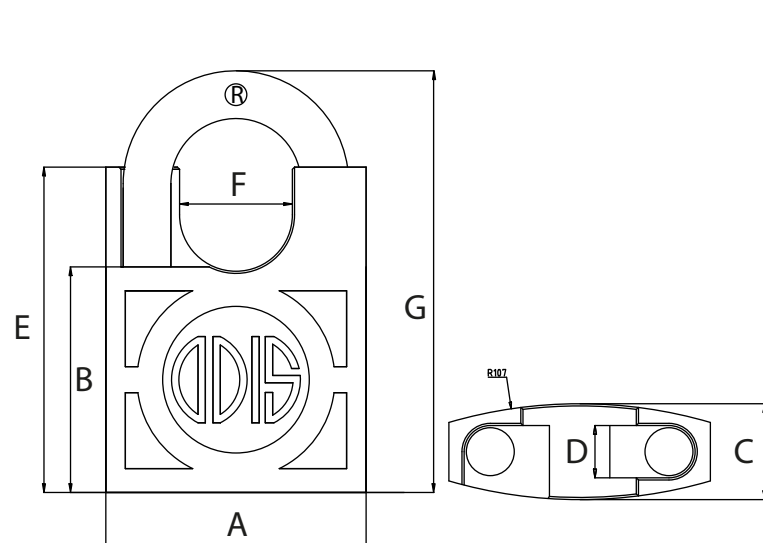
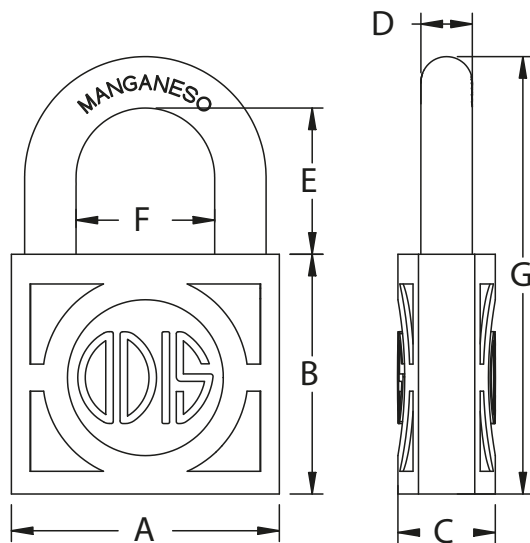
Planos

Medidas

25 MM.	A (mm)	B (mm)	C (mm)	D (mm)	E (mm)	F (mm)	G (mm)	PINES	325
	25	25	12	4.2	14	13	43	4	
30 MM.	A (mm)	B (mm)	C (mm)	D (mm)	E (mm)	F (mm)	G (mm)	PINES	330
	30	28	14	5.2	17	15	50	4	
40 MM.	A (mm)	B (mm)	C (mm)	D (mm)	E (mm)	F (mm)	G (mm)	PINES	340
	40	34	15	6.3	22	21	62	5	
45 MM.	A (mm)	B (mm)	C (mm)	D (mm)	E (mm)	F (mm)	G (mm)	PINES	345
	45	39	17	9.0	26	21	74	5	
50 MM.	A (mm)	B (mm)	C (mm)	D (mm)	E (mm)	F (mm)	G (mm)	PINES	350
	50	43	18	9.0	29	26	81	5	
60 MM.	A (mm)	B (mm)	C (mm)	D (mm)	E (mm)	F (mm)	G (mm)	PINES	360
	60	53	21	11.0	33	30	93	6	

Medidas

50 MM.	A (mm)	B (mm)	C (mm)	D (mm)	E (mm)	F (mm)	G (mm)	PINES	350S
	50	43	18	10	65	22	80	5	
60 MM.	A (mm)	B (mm)	C (mm)	D (mm)	E (mm)	F (mm)	G (mm)	PINES	360S
	60	52	22	12	75	26	97,2	6	



Modelo

Código AX	Línea Candado	Código AX	Línea Candado
CAN0000039	Can Odis 325 Caja	CAN0000051	Can Odis 340 x3 40mm Llave Iguales Blíster
CAN0000042	Can Odis 330 Caja	CAN0000052	Can Odis 340 x4 40mm Llave Iguales Blíster
CAN0000048	Can Odis 340 Caja	CAN0001077	Can Odis 340 x2 40mm Llave Iguales Blíster
CAN0000055	Can Odis 345 Caja	CAN0000062	Can Odis 350 x3 50mm Llave Iguales Blíster
CAN0000059	Can Odis 350 Caja	CAN0001065	Can Odis 350S Caja
CAN0000064	Can Odis 360 Caja	CAN0001066	Can Odis 350S Blíster
CAN0000040	Can Odis 325 Blíster	CAN0001067	Can Odis 360S Caja
CAN0000043	Can Odis 330 Blíster	CAN0001068	Can Odis 360S Blíster
CAN0000049	Can Odis 340 Blíster		
CAN0000056	Can Odis 345 Blíster		
CAN0000060	Can Odis 350 Blíster		
CAN0000065	Can Odis 360 Blíster		