

Cerradura Digitales Para puertas de madera



Línea Sobreponer/ Eléctrica

Para puertas de madera

Uso sugerido

- Puertas de acceso, portones y rejas.

Características

- Cerradura de sobreponer Odis de funcionamiento eléctrico.
- Cilindro exterior incorporado
- Llave por interior / Llave por exterior.
- Para puertas de 30 mm de espesor.
- Para puertas derechas e izquierdas de apertura interior.
- Pestillo de seguridad de bronce.
- Cilindro de bronce.
- Backset 60 mm.
- Contra frontal de acero.
- 3 llaves.

Transformador :

- Entrada de voltaje: 110-220 V CA
- Salida de voltaje: 12V CC-1,5 A
- Led indicador de funcionamiento
- Preparado para conexión a batería de respaldo (12V 1,2A)
- Fácil conexión
- Protecciones: Sobrecarga, Sobrevoltaje (sobretensión) y Cortocircuitos a través de fusible (250 V- 10 A)
- Incluye tornillos y tarugos para instalación

Normas y Certificaciones

- Cumple con norma de calidad NCh/345 Grado I

Modelo 783 con Transformador



Sobreponer



Video de instalación:

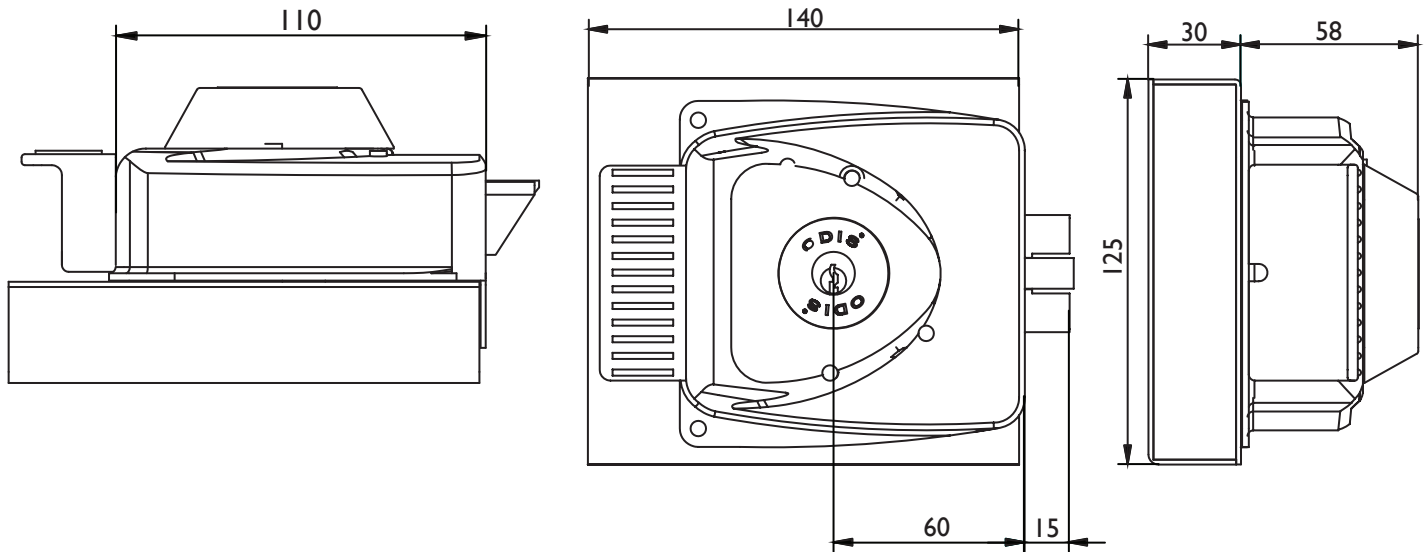
Color



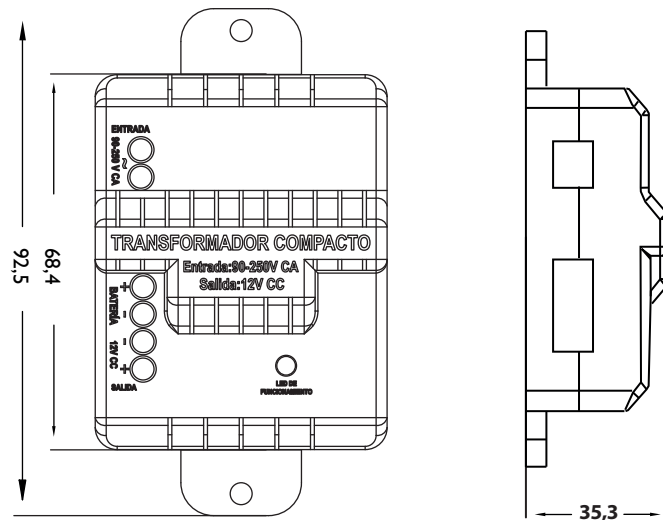
NEGRO



Plano Cerradura 783



Plano Transformador



Modelo

Código AX	Descripción	Función	Acabado	Empaque	
CEP0001277	Cer Sob Odis 783 eléctrica negra, caja metálica + Transformador	Blíster	Acceso	Negra	Blister