

Línea Manilla / Profesional

Tubulares de acero inoxidable

Uso sugerido

- Puertas interiores y exteriores

Características

- Manillas tubulares de acero inoxidable satinado
- Diseñada para cerraduras embutidas
- Pernos de fijación pasante
- Funciones:
 - Manillas (Simple Paso)
 - Manilla interior (izq o der) y rosetas con perforación para cilindro Euro (Acceso)
 - Manillas y rosetas con perforación para cilindro Euro (Oficina / Baño / Dorm principal)
 - Manillas y rosetas con perforación llave de paleta (Dormitorio Secundario)

Modelo 8180



Modelo 9380



Roseta para llave de paleta



Roseta para cilindro Euro



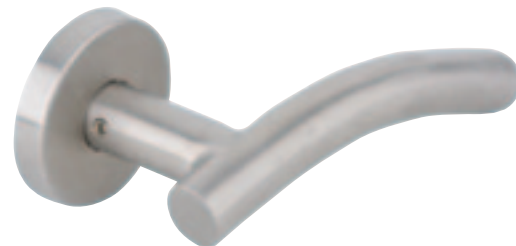
Modelo 8687



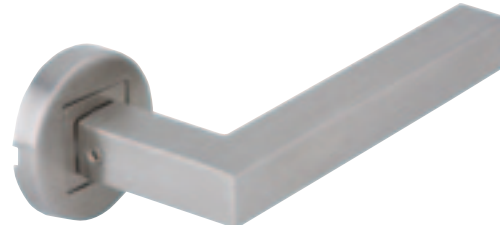
Modelo 8680



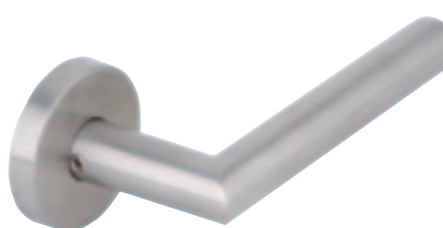
Modelo 9180



Modelo 9580



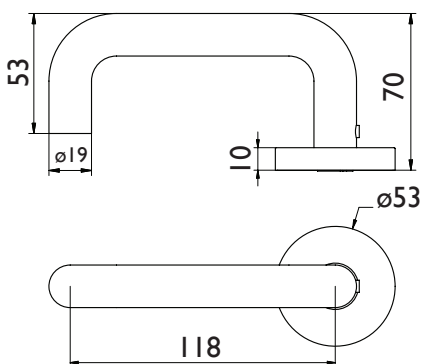
Modelo 9480



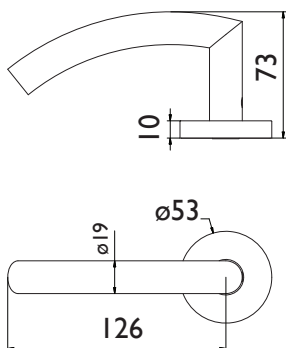


Planos

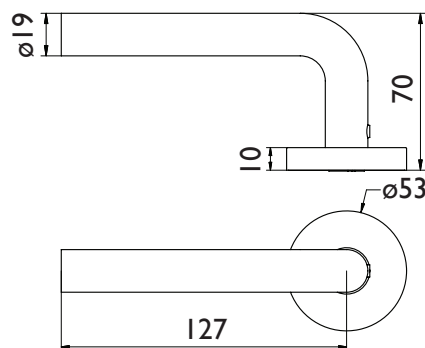
Modelo 8180



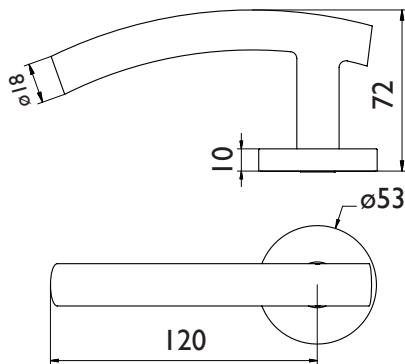
Modelo 8687



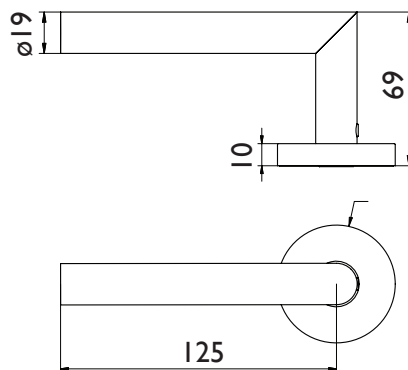
Modelo 9380



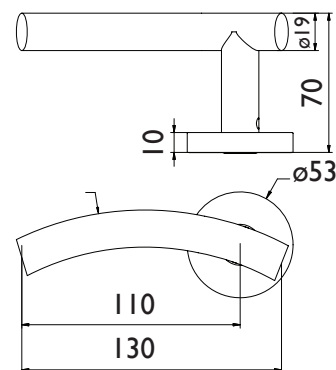
Modelo 8680



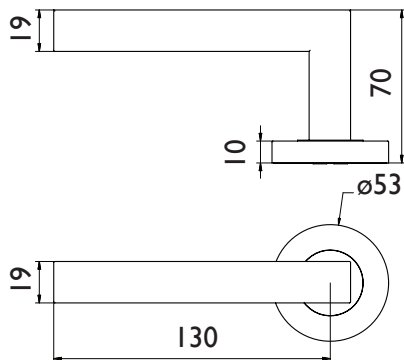
Modelo 9480



Modelo 9180



Modelo 9580



Modelo

Código AX	Descripción	Función	Acabado	Empaque
CEP0000902	Modelo 8687	Simple Paso	Acero Inoxidable	Estuche
CEP0000593	Modelo 8680	Simple Paso	Acero Inoxidable	Estuche
CEP0000585	Modelo 8180	Simple Paso	Acero Inoxidable	Estuche
CEP0000602	Modelo 9180	Simple Paso	Acero Inoxidable	Estuche
CEP0000609	Modelo 9380	Simple Paso	Acero Inoxidable	Estuche
CEP0000622	Modelo 9580	Simple Paso	Acero Inoxidable	Estuche
CEP0000617	Modelo 9480	Simple Paso	Acero Inoxidable	Estuche